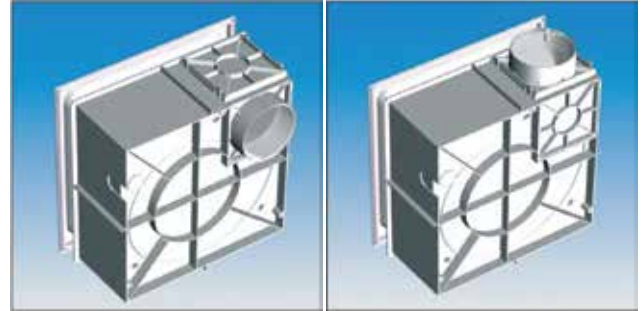
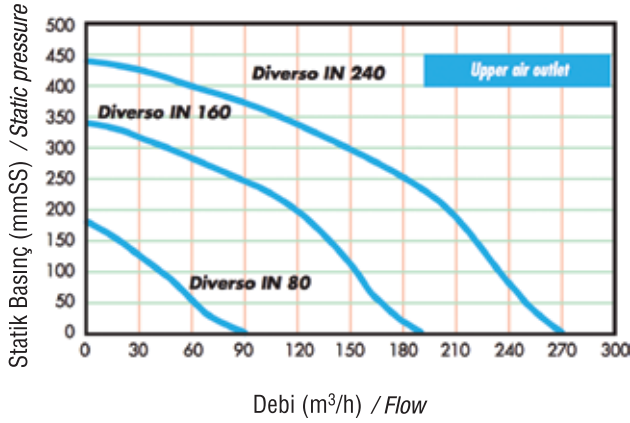
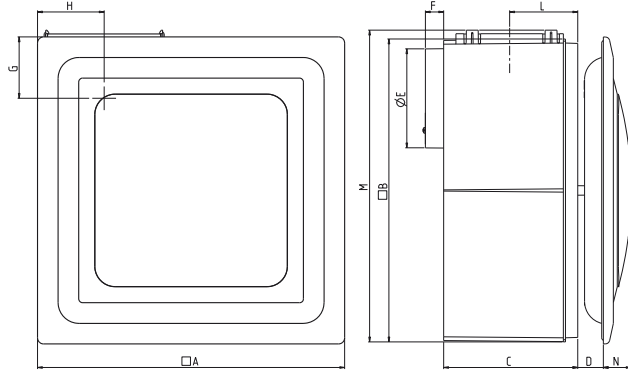


## DİVERSO / DIVERSO

- Yüksek performanslı ,düşük enerji tüketimidir
- Kolay açılan şık ön panel aracılığıyla filtre temizliği ve değişimi yapılır
- Atış ters tarafında ters hava hareketini engelleyen damperi vardır
- Hava çıkış noktası yatay veya dikey olabilir
- IPX5 yüksek koruma sınıfı nemli ortamlarda güvenli kullanım sağlar
- Hava akış şekli duvar yüzeyine, toz tutunumunu engeller
- Zaman ayarları ve nem kontrollü seçenekleri mevcuttur.
- EN 60355-2-80 Standardına uygundur

- High performance low energy consumption
- With easy open front panel cleaning and changing filter is possible
- Air exit can be in a horizontal or vertical position
- IPX5 protection class is high, can be used in humid environments
- Air flow shape on the walls protects dust clamping
- Time and damp control options are available
- According to the EN 60355-2-80 standards



MODEL	Kapasite Capacity (m³/h)	Güç Power (W)	Voltaj Voltage (V)	Ses Seviyesi Sound Level dB(A)@3m	Ağırlık Weight (kg)	A	B	C	D	ØE	F	G	H	L	M	N
DIVERSO IN 80	90	28	220	38	1.5	244	238	103.5	17.5	75	18.5	55	55	50	242	29
DIVERSO IN 160	190	50	220	40	2.7	300	296	131	25	96.7	18	60	65	66.5	304.5	27
DIVERSO IN 240	270	80	220	43	2.9	300	296	131	25	96.7	18	60	65	66.5	304.5	27

**AKSESUARLAR  
ACCESSORIES**  
Sayfa/Page 143

