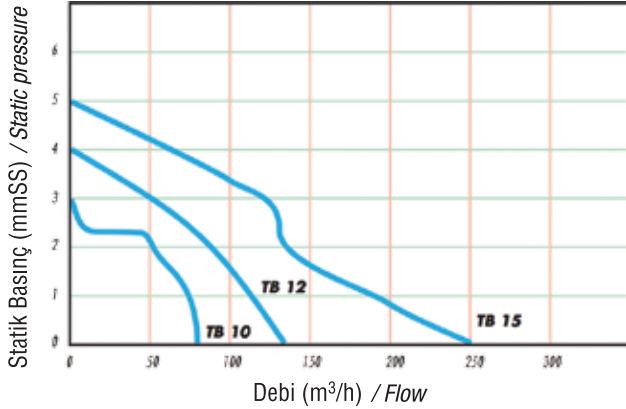
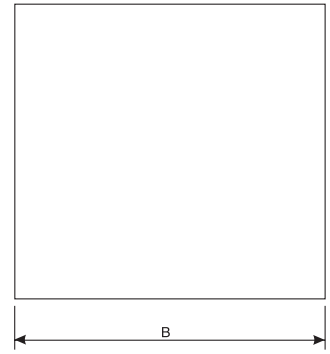
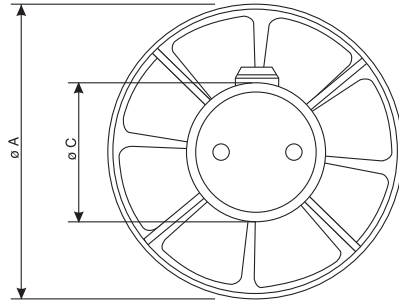


TB KANAL TİPİ DESTEK FANLAR / TB DUCT TYPE BOOSTER FANS

- Basınç kaybı çok az olan sistemlerde asıl fan olarak ya da mevcut sistemlerde destek fanı olarak kullanılabilir
- Termoplastik fan gövdesi, polipropilen fan kanatları
- TB 10 ve TB 12 modellerinde empedans motor koruma, TB 15 modelinde termik motor koruma
- Monofaze, IP 44 korumalı motor
- In-line axial fans for installation into ducting with diameter 10, 12 and 15 cm.
- Can be used to extract air, to intake air or as a booster to increase airflow in an existing installation.
- Thermo plastic casing and impeller in polypropylene.
- Monophase, IP 44 class motor.



MODEL	Kapasite Capacity (m³/h)	Güç Power (W)	Voltaj Voltage (V)	Ses Seviyesi Sound Level dB(A)@3m	Ağırlık Weight (kg)	ØA	B	ØC
TB 10	80	15	220	42	0.5	96	97	55
TB 12	130	15	220	43	0.6	116	97	55
TB 15	250	25	220	50	0.7	147	113	55

AKSESUARLAR ACCESSORIES

Sayfa/Page 143

