

## VAX-S AKSİYAL DUMAN EGZOZ FANLARI VAX-S AXIAL SMOKE EXHAUST FANS

VENCO Aksiyal Duman Egzoz fanları, otopark, metro havalandırması projelerinde kullanılabilecek yüksek sıcaklığa dayanıklı fanlardır. Geniş kapasite aralığı, farklı fan kanadı ve göbeği ve ayarlanabilir kanat açıları ile ihtiyaca uygun kapasitede ürün sağlanabilmektedir.

VENCO Axial fans are used in carpark, subway, refrigeration and mining ventilation projects besides general ventilation. They are suitable for industrial and commercial applications. The best matching fan is supplied in the wide range by selecting several fan and hub combinations and adjustable blades.



### Özellikler

- EN12101-3 standartına uygun F300 sertifikalı
- Ø 400 mm'den Ø 1.600 mm'ye geniş seçim aralığı
- Daldırma galvaniz gövde
- Alüminyum alaşımlı, açısı ayarlanabilir kanatlar
- Aerodinamik profilli kanatlar ile yüksek verim ve düşük seviyesi
- Alüminyum alaşımlı fan göbeği
- Farklı fan kanadı ve fan göbeği kombinasyonları ve açısı ayarlanabilir fan kanatları ile ihtiyaca en uygun, optimum kapasite
- Gövde dışına montajlanmış IP 67 metal elektrik bağlantı kutusu
- H sınıfı izolasyonlu, IP 55 sınıfı, 0,75 kW'tan 55 kW'a kadar elektrik motorları
- 230 V, 1 faz, 50 Hz ve 400 V, 3 faz, 50 Hz motor
- 300°C, 2 saat çalışma sıcaklığı

### Features and Benefits

- F300 certificate harmonized with EN12101-3
- Full size from Ø 400 mm to Ø 1.600 mm diameter
- Hot deep galvanized sheet metal casing
- Just aluminum adjustable blade angle
- Aerodynamic profile impellers allow high efficiency and low noise
- Die cast aluminum alloy fan hubs
- Optimum capacity obtained hub and adjustable blade combinations
- IP 67 terminal box is on the fan casing
- Electrical motors with IP55 and H class insulation from 0,75 kW to 55 kW
- 230 V, 1 phase, 50 Hz and 400 V, 3 phase, 50 Hz
- Operating temperature 300°C for 2 hours

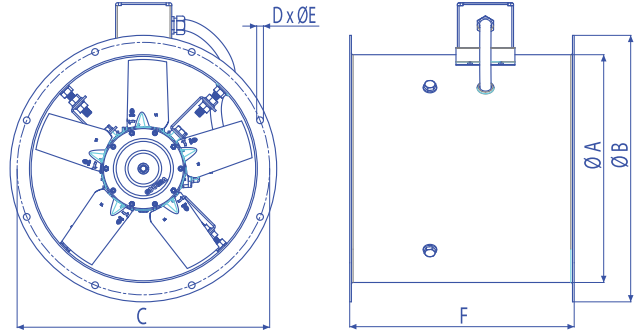
### AKSESUARLAR ACCESSORIES

Sayfa/Page 143~152



VAX-S-560-5/20-V2

- Motor kutup/Motor pole (2/4)
- Göbek tipi/Hub type (V,E,N,C,O)
- Kanat açısı/Pitch angle
- Kanat sayısı/Number of blades
- Anma ölçüsü/Nominal diameter (400-1600)
- Duman egzoz fanı/ Smoke exhaust axial fan
- Aksiyal fan/Axial fan



FAN	Motor gövde / Motor frame	ØA	ØB	ØC	D x ØE	F
400	80-90	400	475	450	8xØ12	400
450	80-90	450	475	500	8xØ12	400
	100					450
500	80-90	500	585	560	12xØ12	400
	100					450
560	80-90	560	645	620	12xØ12	400
	100-112					450
	132					570
630	80-90	630	715	690	12xØ12	400
	100-112					450
	132					570
	160					710
710	80-112	710	795	770	16xØ12	450
	132					570
	160					710
	180					790
	200					840
800	80-112	800	885	860	16xØ12	450
	132					570
	160					710
	180					790
	200					840
900	80-112	900	1000	970	16xØ12	450
	132					570
	160					710
	180					790
1000	80-112	1000	1110	1070	16xØ15	450
	132					590
	160-180					790
	200					840
1120	100-132	1120	1240	1190	20xØ15	590
	160-180					790
	200					840
	225					1000
	250					1100
1250	100-132	1250	1380	1320	20xØ15	590
	160-180					790
	200					840
	225					1000
	250					1100
1400	132	1400	1540	1470	20xØ15	590
	160-180					790
	200					840
	225					1000
	250					1100
1600	132	1600	1750	1680	24xØ19	590
	160-180					790
	200					840
	225					1000
	250					1100