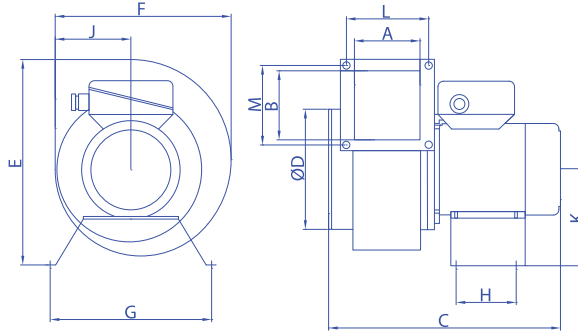


RFTX EX-PROOF RADIAL TEK EMİŞLİ FANLAR RFTX EXPLOSION PROOF RADIAL SINGLE INLET FANS

- Galvaniz sac gövdeli
- Eexe II koruma ve T3 sıcaklık sınıfı
- Ürünün tamamını kapsayan ATEX sertifikalı
- Üç fazlı, IP 55 motor koruma sınıfı
- Galvanised steel casing
- Eexe II protection and T3 temperature class
- The product is ATEX-certified
- Three phase, IP 55 class motor protection



HAVA DEBİSİ (m³/h) / Air Flow

Statik [Pa] Static Pa	0	50	100	150	175	200	225	250	275	300	325	350	400
RFTX 140 C					670	652	634	615	597	573	551	525	463
RFTX 200 B	1245	1169	1075	969	910	844	762	645					
RFTX 200 C				1370	1320	1232	1128	1010	810				

MODEL	Akım Current (A)	Güç Power (W)	Voltaj Voltage (V)	Devir Revolution (d/dk)	Ağırlık Weight (kg)	A	B	C	D	E	F	G	H	J	K	L	M
RFTX 140 C	0.53	300	400	2810	7.3	94	90	284	159	266	218	193	71	98	122	117	105
RFTX 200 B	0.79	388	400	1380	10.7	89	156	312	199	399	320	262	80	135	169	109	250
RFTX 200 C	0.79	385	400	1380	11	119	156	342	199	399	320	262	80	135	169	109	250

Hız Anahtarı
Speed Controller

Frekans değiştirici kullanılarak hız kontrolü yapılabilir. By using frequency changer can speed control

AKSESUARLAR ACCESSORIES

Sayfa/Page 141~145

