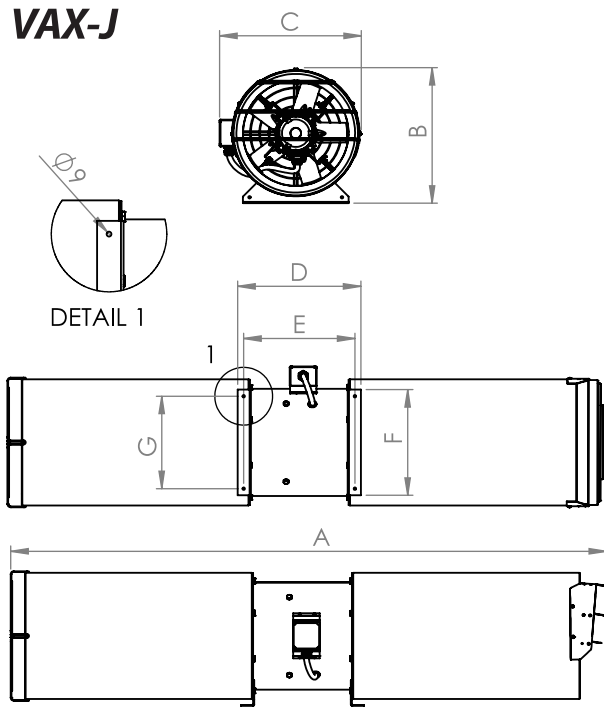


## AKSİYAL JET FAN / AXCIAL JET FAN

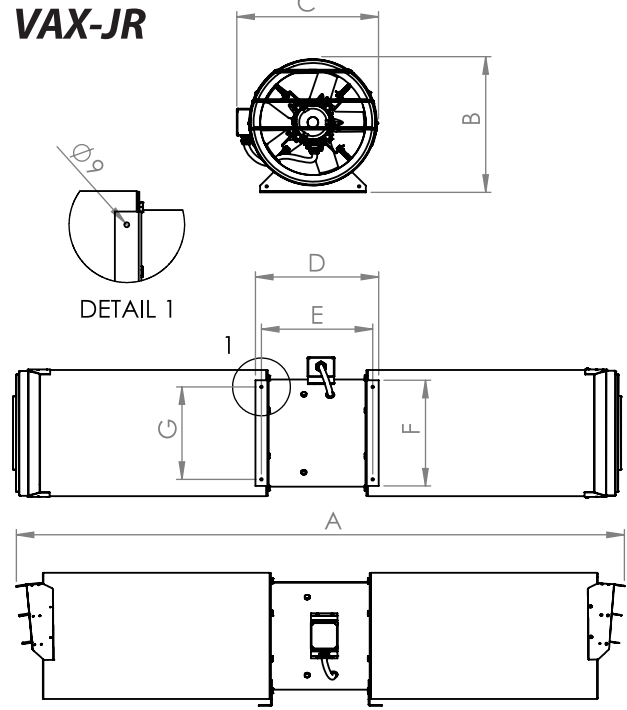
- Çift yönlü ve çift hızlı çalışma seçenekleri mevcuttur.
- Her iki tarafı susturuculudur.
- Susturucular yuvarlak gövdelidir.
- Atış ağızlarında yönlendirici kanatlar mevcuttur.
- EN 1210-3 standardına uygun sertifikalı, 300 °C'de 2 saat sıcaklık dayanımlıdır.

- There are uni-directional and reversible models which allow design flexibility
- Jetfan has silencers at both sides to have a laminar flow besides reducing the noise level.
- Uni-directional jetfan has deflector one side and zinc plated guard. Reversible jetfan has deflector at both ends.
- The jetfans are tested and approved at 300°C temperature for 2 hours regarding to EN 12101-3 standard.

### VAX-J



### VAX-JR



### Tek yönlü çift hızlı Jetfan 400 V 3 faz, IP 55, 300°C sıcaklığa 2 saat dayanımlı Uni-Directional Two Speed Jetfan 300°C and 2 hour

Model	İtme kuvveti (N) Thrust	Hava hızı (m/s) Air speed	Ses seviyesi (dB(A)@1m) Sound level	Hız (d/dk) Speed	Motor gücü AOM (kW) Motor power	Akım (A) Current	Ağırlık (kg) Weight	A	B	C	D	E	F	G
VAX-J 400-50	50/13	18.2/9.3	63/50	2880/1440	1.32/0.3	2.99/0.96	72	2250	515	535	465	420	400	350
VAX-J 400-85	85/21	23.7/11.8	70/54	2880/1440	2.64/0.6	5.56/1.85	73	2250	515	535	465	420	400	350

### Çift yönlü çift hızlı Jetfan 400 V. 3 faz, IP 55, 300°C sıcaklığa 2 saat dayanımlı Reversible Two Speed Jetfan 300°C and 2 hour

Model	İtme kuvveti (N) Thrust	Hava hızı (m/s) Air speed	Ses seviyesi (dB(A)@1m) Sound level	Hız (d/dk) Speed	Motor gücü AOM (kW) Motor power	Akım (A) Current	Ağırlık (kg) Weight	A	B	C	D	E	F	G
VAX-JR 400-50	50/13	18.2/9.3	64/51	2880/1440	1.32/0.3	2.99/0.96	72	2300	515	535	465	420	400	350
VAX-JR 400-75	75/19	22.3/11.2	71/55	2880/1440	2.64/0.6	5.56/1.85	73	2300	515	535	465	420	400	350